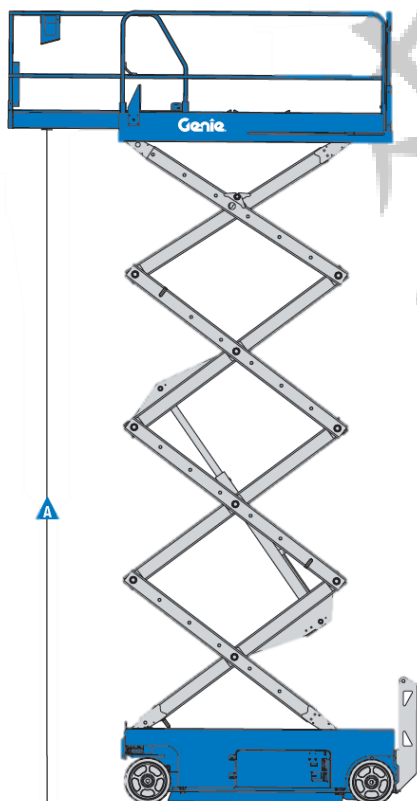
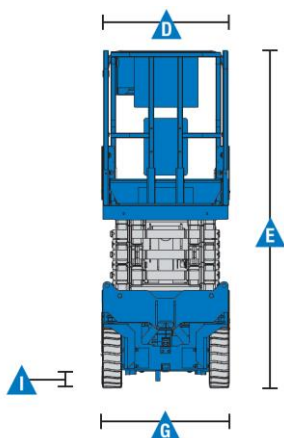
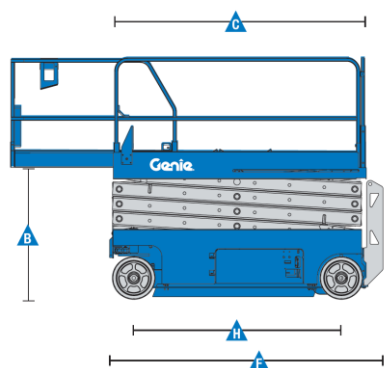




剪式高空作業車 GS™-4047

規格



型號	GS-4047	
尺寸	英制	公制
最大工作高度	45 ft	13.89 m
A 最大平台高度	39 ft	11.89 m
B 收藏平台高度	4 ft 8 in	1.43 m
C 工作平台長度 - 外徑長度	7 ft 5 in	2.26 m
- 延伸長度	10 ft 5 in	3.18 m
D 工作平台寬度	3 ft 10 in	1.16 m
E 機台高度: 折疊式護欄	8 ft 4 in	2.54 m
折疊式護欄(折疊後)	6 ft 5 in	1.95 m
F 長度 - 收藏長度	8 ft 2 in	2.48 m
- 延伸長度	10 ft 5 in	3.18 m
G 機台寬度	3 ft 11 in	1.19 m
H 軸距	6 ft 1 in	1.85 m
I 擋板離地間隙 - 收藏	3.75 in	0.1 m
- 打開	0.75 in	0.02 m
延伸平台長度	3 ft	0.91 m
護欄高度	3 ft 7 in	1.09 m
踢腳板高度	6 in	0.15 m

性能

乘載人員	2	
乘載重量	550 lbs	249 kg
乘載重量 - 延伸平台	250 lbs	113 kg
限制可行走高度	無	
驅動速度 - 收藏位置	2.0 mph	3.2 km/h
- 揚升位置	0.5 mph	0.8 km/h
爬坡能力 - 收藏位置	25%	
旋轉半徑 - 內徑	zero	
- 外徑	7 ft 7 in	2.31 m
上升/下降速度	71/41 sec	
控制	等比例控制	
驅動	雙前輪	
多盤煞車	雙後輪	
輪胎 - 實心無痕	15 x 5 in	38 x 13 cm

動力

動力源	24 V DC, 300 Ah (4個 12 V, 150 安培電瓶)	
液壓油容量	7.5 gal	28.4 L

機台重量

ANSI/CSA	7,185 lbs	3,260 kg
----------	-----------	----------

符合標準

ANSI A92.6, CSA B354.2, CE Compliance, AS 1418.10



麥緯企業股份有限公司
Miway Engineering Co. LTD

Genie
A TEREX BRAND

剪式高空作業車 GS™-4047

特徵

標準特徵

尺寸

GS-4047

- 工作高度 45 ft (13.89 m)
- 最大乘載達到 550 lbs (249 kg)

性能

- 上升可行駛
- 安全門
- Smart Link™ - 等比例控制升降和驅動
- 控制器配有電池及故障代碼顯示器
- 工作臺附插座
- 27 安培智能充電器
- 安全繩固定點
- 緊急下降閘
- 工作平台和地面控制配有緊急停止裝置
- 後輪多盤煞車
- 前輪液壓制動煞車
- 煞車釋放器
- 坑洞防傾裝置
- 下降警示裝置
- 閃爍 LED 警示燈
- 傾斜警報器
- 電子喇叭
- 計時器
- 作動警示

動力

- 24 V DC, 300 Ah (4 個 12 V, 150 安培電瓶)
- 自動電池充電器

工作臺

- 鋼製工作平台 7 ft 5 in x 3 ft 9.3 in (2.26 x 1.15 m)
- 延伸平台 3 ft 9.3 in (0.91 m)

驅動

- 雙前輪驅動

輪胎

- 實心無痕輪胎

選擇配件

性能選項

- 平台用 Air 管
- 汽車喇叭
- 操控器防觸碰裝置

動力選項

- 電源轉換器 (120 V / 60 Hz)*
- 充電時驅動斷路



 麥緯企業股份有限公司

桃園總公司地址：桃園市大園區圳頭里古亭路 112 號

北部分公司：新北市新莊區中正路 657 之 13 號一樓

中部分公司：台中市龍井區舊車路 547 號

南部分公司：台南市佳里區子龍里子良廟 226 之 5 號

電話：(03)385-6161 傳真：(03)384-0707

信箱：miway21@miway.com.tw 網址：www.miway.com.tw

Line ID：22452457



本型錄屬麥緯企業股份有限公司所有翻者必究