



曲臂式高空作業車 Z™-30/20N & Z™-30/20N RJ



規格

型號	Z-30/20NDC		Z-30/20N RJDC	
	英制	公制	英制	公制
尺寸				
最大工作高度*	36 ft	11.14 m	35 ft 2 in	10.89 m
最大平台高度	30 ft	9.14 m	29 ft 2 in	8.89 m
最大水平延伸	21 ft 5 in	6.53 m	20 ft 6 in	6.25 m
最大跨越高度	12 ft 8 in	3.86 m	12 ft 8 in	3.86 m
A 平台長度	2 ft 6 in	0.76 m	2 ft 6 in	0.76 m
B 平台寬度	3 ft 10 in	1.17 m	3 ft 10 in	1.17 m
C 底座高度	6 ft 6.5 in	2 m	6 ft 6.5 in	2 m
D 機台長度	16 ft 9 in	5.11 m	17 ft 5 in	5.31 m
E 收藏高度	6 ft 7 in	2.08 m	7 ft 4 in	2.24 m
F 收藏長度	11 ft 6 in	3.5 m	12 ft	3.66 m
G 機台寬度	3 ft 11 in	1.19 m	3 ft 11 in	1.19 m
H 軸距	5ft 2 in	1.58m	5ft 2 in	1.58m
I 底盤離地間隙	3.5 in	0.09 m	3.5 in	0.09 m

性能

乘載重量	500 lb	227 kg	500 lb	227 kg
平台旋轉	180°		180°	
短臂垂直旋轉	139°		139°	
短臂水平旋轉	—		180°	
底座旋轉	355° non-continuous		355° non-continuous	
旋轉尾擺	zero		zero	
驅動速度 - 收藏	3.0 mph	4.8 km/h	3.0 mph	4.8 km/h
- 上升**	0.68 mph	1.1 km/h	0.68 mph	1.1 km/h
爬坡能力 - 收藏***	35%		35%	
旋轉半徑 - 內徑	5 ft 5 in	1.65 m	5 ft 5 in	1.65 m
- 外徑	10 ft 7 in	3.23 m	10 ft 7 in	3.23 m
控制	24 VDC 等比例控制		24 VDC proportional	
輪胎 - 實心無痕	22x7x17.75 in	.56x.18x.45 m	22x7x17.75 in	.56x.18x.45 m

動力

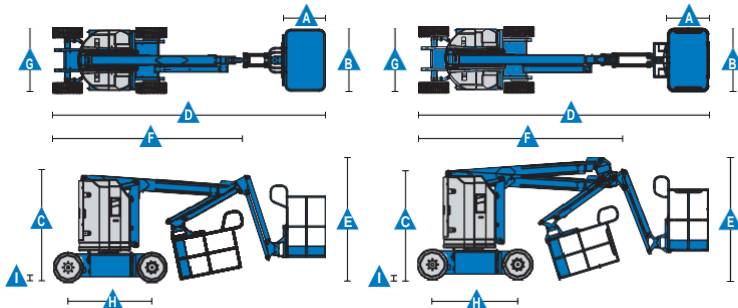
動力源	48 V DC (8個 6V 350 安培 電瓶)		48 V DC (8個 6V 350 安培 電瓶)	
輔助動力	24 V DC		24 V DC	
液壓油容量	4 gal	15.1 L	4 gal	15.1 L

機台重量****

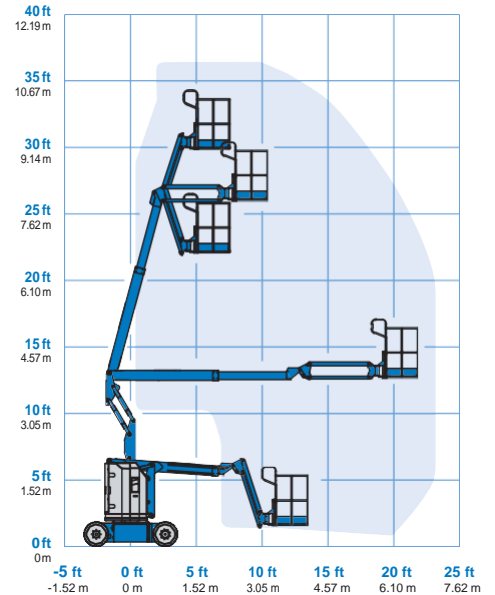
14,170 lb	6,428 kg	14,220 lb	6,450 kg
-----------	----------	-----------	----------

符合標準

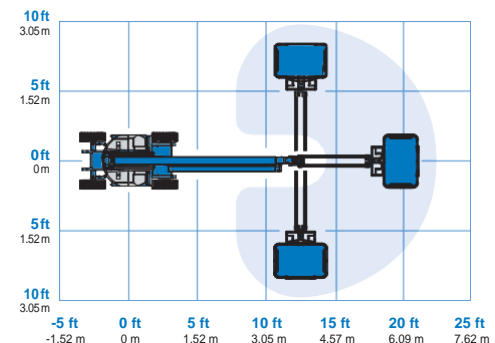
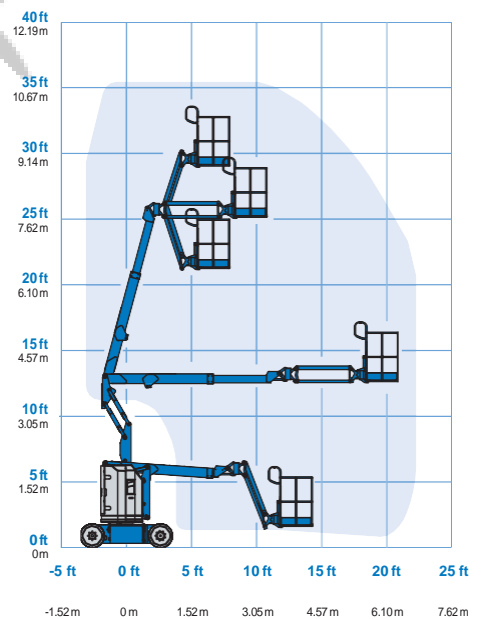
ANSI A92.5, CSA B354.4, EN 280, AS 1418.10



Range Of Motion Z-30/20N



Range Of Motion Z-30/20N RJ





麥緯企業股份有限公司

Miway Engineerig Co. LTD

曲臂式高空作業車 Z™-30/20N & Z™-30/20N RJ



標準特徵

尺寸

Z-30/20N

- 工作高度 36 ft (11.14 m)
- 最大水平延伸 21 ft 5 in (6.53 m)
- 最大跨越高度 12 ft 8 in (3.86m)
- 最大乘載達到 500 lb (227 kg)

Z-30/20N RJ

- 工作高度 35 ft 2 in (10.89 m)
- 最大水平延伸 20 ft 6 in (6.25 m)
- 最大跨越高度 12 ft 8 in (3.86 m)
- 最大乘載達到 500 lb (227 kg)

性能

- 4ft (1.22 m) 短臂附 139° 旋轉角度
- 平台自動水平系統
- 平臺可旋轉 160°
- 操縱桿等比例控制
- 驅動啟用系統
- 平台配置插座
- 警示系統組：閃爍警示燈和行駛警示
- 喇叭
- 計時器
- 傾斜警報器
- 下降警示裝置
- 355°不連續旋轉底座
- 雙速行走馬達
- 工作台超載感應器
- 液壓油冷卻系統
- Lift Guard™ 操作保護系統
- 無尾擺和短臂擺

動力

- 48 V DC 電瓶組
- 24 V DC 輔助動力
- 30A 智能充電器

依需求配置

平台選項

- 3 ft 10 in (1.17 m) 鋼製工作平台附安全門

短臂選項

- 4 ft (1.22 m) 短臂
- 4 ft (1.22 m) 水平旋轉短臂

動力選項

- 48 V DC

驅動選項

- 2WD

輪胎選項

- 實心無痕輪胎

選擇配件

性能選項

- 安全門
- 平台頂部輔助護欄
- 平台用AIR管
- 特殊液壓油（寒冷地區，耐火，or 環保）
- 環保套件
- 螢光燈組**
- 工作燈組
- 控制台護蓋

動力選項

- AGM 免加水電瓶
- EE UL583 防火等級
- 電池電量顯示器 (BCI)
- 低壓中斷系統
- 800 watt 120VAC 電源逆變器



麥緯企業股份有限公司

桃園總公司地址：桃園市大園區圳頭里古亭路112號

北部分公司：新北市新莊區中正路657之13號一樓

中部分公司：台中市龍井區舊車路547號

南部分公司：台南市佳里區子龍里子良廟226之5號

電話：(03)385-6161 傳真：(03)384-0707

信箱：miway21@miway.com.tw 網址：www.miway.com.tw

Line ID：22452457



本型錄屬麥緯企業股份有限公司所有翻者必究