



曲臂式高空作業車 Z™-33/18

規格

型號	Z-33/18	
尺寸	英制	公制
最大工作高度*	38 ft 10 in	12m
最大平台高度	32 ft 10 in	10m
最大水平延伸	18 ft 3 in	5.57 m
最大跨越高度	14 ft 1 in	4.28 m
A 平台長度	2 ft 6 in	0.76 m
B 平台寬度	3 ft 10 in	1.17 m
C 機台高度	6 ft 6 in	1.98 m
D 機台長度	13 ft 8 in	4.17 m
E 機台寬度	4 ft 11 in	1.50 m
F 軸距	6 ft 3 in	1.90 m
G 底盤離地間隙	6.0 in	15.2 cm

性能

乘載重量	440 lb	200 kg
平台旋轉	400° non-continuous	
旋轉尾擺 - 配重位置	zero	zero
- 上升位置	5.2 in	0.15 m
- 下降位置	3 ft 10 in	1.16 m
驅動速度 - 收藏	3.2 mph	5.2 km/h
- 升高後退**	0.54 mph	0.87 km/h
- 升高擴張**	0.14 mph	0.23 km/h
爬坡能力 - 收藏***	30%	
旋轉半徑 - 內徑	6 ft 3 in	1.9 m
控制	24V DC proportional	
輪胎 - 實心無痕	22x9x17 in	56x23x43 cm

動力

動力源	48 V DC (8個 6 V 350 Ah 電瓶)	
驅動系統	AC Drive, 48V 3phase	
輔助動力	24 V DC	24 V DC
液壓油容量	6 gal	20.8 L

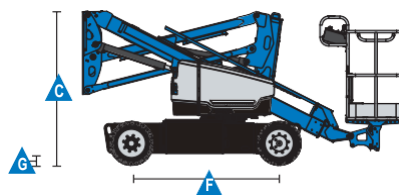
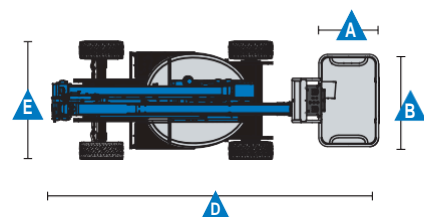
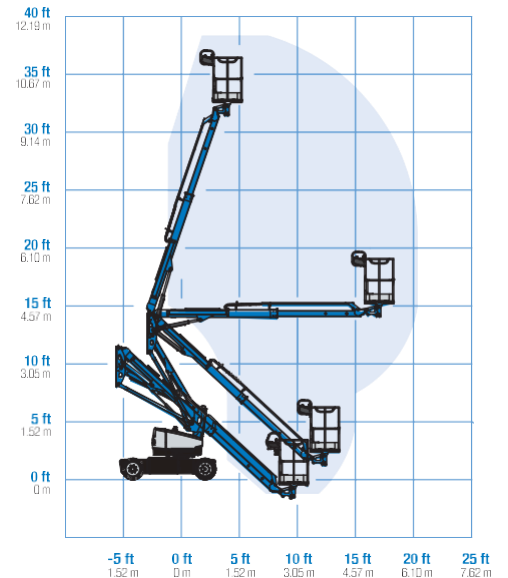
機台重量

	8,080 lb	3,665 kg
--	----------	----------

符合標準

ANSI A.92.20; CSA B354.6, EN 280, AS 1418.10

Range Of Motion Z-33/18





曲臂式高空作業車 Z™-33/18

特徵

標準特徵

尺寸

- 工作高度 38 ft 10 in (12 m)
- 最大水平延伸 18 ft 3 in (5.57 m)
- 最大跨越高度 14 ft 1 in (4.28 m)
- 最大乘載達到 440 lb (200 kg)

性能

- 機台寬度 4 ft 11 in (1.50 m)
- 內徑旋轉半徑 6 ft 3 in (1.9 m)
- 平台自動水平系統
- Fast Mast™ System
- 操縱桿等比例控制
- 驅動啟用系統
- 警示系統組：閃爍警示燈和行駛示
- 喇叭
- 計時器
- 傾斜警報器
- 下降警示裝置
- 400°不連續旋轉底座
- 交流電子驅動系統
- 懸吊系統
- 車載式診斷系統
- 工作台附插座

動力

- 48 V DC 電瓶組
- 24 V DC 輔助動力
- 30A 智能充電器
- 電池電量顯示器 (BCI)
- 低壓中斷系統

依需求配置

平台選項

- 3 ft 10 in (1.17 m) 鋼製工作平台附安全門

動力選項

- 48 V DC (8個 6 V 350 安培 電瓶)

驅動選項

- 2WD, AC Electric

輪胎選項

- 實心無痕輪胎

選擇配件

性能選項

- 平台用AIR管
- 工作燈組
- 控制台護蓋
- 環保液壓油

