



## 高空作業人員升降機 Genie® Runabout™

### 規格

型號	GR-12		GR-15		GR-20	
尺寸	英制	公制	英制	公制	英制	公制
最大工作高度*	17 ft 4 in	5.45 m	20 ft 8 in	6.52 m	25 ft 9 in	8.02 m
最大平台高度	11 ft 4 in	3.45 m	14 ft 8 in	4.52 m	19 ft 9 in	6.02 m
<b>A</b> <b>B</b> 平台尺寸(長 x 寬)						
標準	35 x 29.5 in	.89 x .75 m	35 x 29.5 in	.89 x .75 m	35 x 29.5 in	.89 x .75 m
延伸式平台	55 x 29.5 in	1.4 x .75 m	55 x 29.5 in	1.4 x .75 m	55 x 29.5 in	1.4 x .75 m
窄式 AWP	26 x 20 in	.66 x .51 m	26 x 20 in	.66 x .51 m	26 x 20 in	.66 x .51 m
<b>C</b> 高度 - 收藏	5 ft 2 in	1.57 m	5 ft 2 in	1.57 m	6 ft 6 in	1.98 m
<b>D</b> 長度 - 收藏	4 ft 5 in	1.35 m	4 ft 5 in	1.35 m	4 ft 5 in	1.35 m
<b>E</b> 寬度	2 ft 5.5 in	.75 m	2 ft 5.5 in	.75 m	2 ft 7.5 in	.80 m
<b>F</b> 擋板離地間隙 - 收藏	2.5 in	6 cm	2.5 in	6 cm	2.5 in	6 cm

### 性能

乘載重量	500 lbs	227 kg	500 lbs	227 kg	350 lbs	159 kg
乘載重量 - 延伸平台	250 lbs	113 kg	250 lbs	113 kg	250 lbs	113 kg
驅動速度 - 收藏位置	2.5 mph	4.0 km/h	2.5 mph	4.0 km/h	2.5 mph	4.0 km/h
- 提升位置	0.5 mph	0.8 km/h	0.5 mph	0.8 km/h	0.5 mph	0.8 km/h
爬坡能力**	30%		30%		30%	
旋轉半徑 - 內徑	zero		zero		zero	
- 外徑	4 ft 4 in	1.32 m	4 ft 4 in	1.32 m	4 ft 5 in	1.34 m
上升/下降速度	20 / 18 sec	20 / 18 sec	21 / 19 sec	21 / 19 sec	24 / 21 sec	24 / 21 sec
控制	24V DC 等比例控制		24V DC 等比例控制		24V DC 等比例控制	
輪胎 - 實心無痕	10 x 3 x 8 in	25 x 8 x 20 cm	10 x 3 x 8 in	25 x 8 x 20 cm	10 x 3 x 8 in	25 x 8 x 20 cm

### 動力

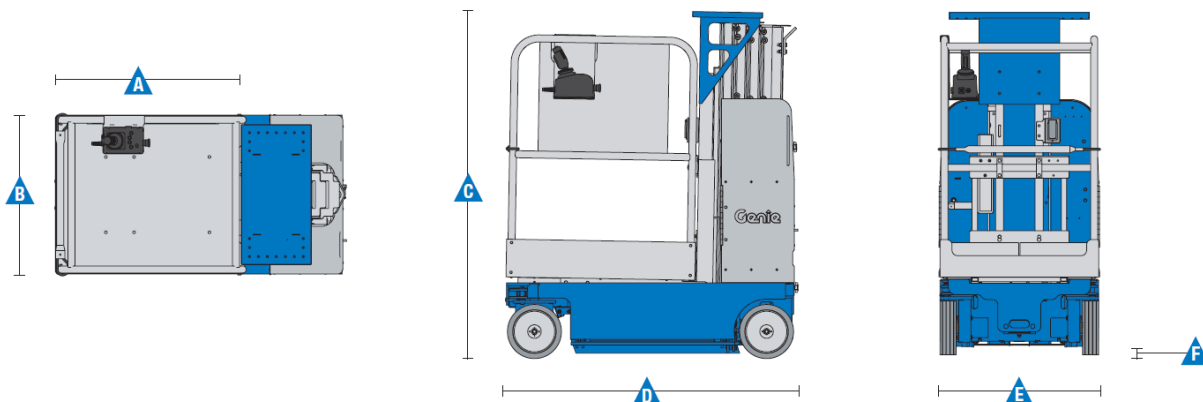
動力源	24V (4個 6V 225 安培 電瓶)		24V (4個 6V 225 安培 電瓶)		24V (4個 6V 225 安培 電瓶)	
液壓油容量	2.2 gal	8.33 L	2.2 gal	8.33 L	2.2 gal	8.33 L

### 機台重量\*\*\*

機台重量	1,581 lbs	717 kg	2,192 lbs	994 kg	2,451 lbs	1,112 kg
------	-----------	--------	-----------	--------	-----------	----------

### 符合標準

ANSI A92.6, CSA B354.2, CE Compliance, AS 1418.10





## 高空作業人員升降機 Genie® Runabout™

### 特徵

#### 標準特徵

##### 尺寸

##### GR-12

- 工作高度 17 ft 4 in (5.45 m)
- 最大平台高度 11 ft 4 in (3.45 m)
- 最大乘載達到 500 lbs (227 kg)

##### GR-15

- 工作高度 20 ft 8 in (6.52 m)
- 最大平台高度 14 ft 8 in (4.52 m)
- 最大乘載達到 500 lbs (227 kg)

##### GR-20

- 工作高度 25 ft 9 in (8.02 m)
- 最大平台高度 19 ft 9 in (6.02 m)
- 最大乘載達到 350 lbs (159 kg)

##### 性能

- 置物托盤 (GR™-12, GR™-15 only)
- 輔助下降系統
- Genie 專利桅桿系統
- 底座 29.5 x 53 in (.75 m x 1.35 m) (GR™-12, GR™-15 only)
- 擋板離地間隙 2.5 inches (收藏)
- SmartLink™ 等比例控制升降和驅動
- 電池電量顯示器
- 車載診斷系統
- 工作臺附插座
- 傾斜和下降警報器
- 零旋轉半徑
- 雙輪煞車
- 煞車釋放器
- 坑洞防傾裝置

#### 標準特徵

##### 性能

- ABS 蓋便於檢修電器和液壓設備
- 安全繩固定點
- 吊車用吊孔
- 堆高機用叉孔
- 實心無痕輪胎
- 遠程信息處理
- 作動警示
- 閃爍 LED 警示燈
- 等比例控制升降和驅動

##### 動力

- 19 安培自動電池充電器

#### 選擇配件

##### 性能選項

- 延伸式工作籃 20 in (.51 m)
- 工作籃附安全門 20 in (.51 m)
- 窄式工作籃附安全門
- 操控器防觸碰裝置
- 螢光燈組
- 汽車喇叭
- EE 認證\*
- 環保液壓油
- 充電時驅動斷路
- 10 ft 伸縮充電線\*

##### 動力選項

- 24V (4 個 6V 225 安培 電池)
- 800 watt, 24 V inverter (120-230V AC/50-60 Hz)
- 免加水電池



麥緯企業股份有限公司

桃園總公司地址：桃園市大園區圳頭里古亭路 112 號

北部分公司：新北市新莊區中正路 657 之 13 號一樓

中部分公司：台中市龍井區舊車路 547 號

南部分公司：台南市佳里區子龍里子良廟 226 之 5 號

電話：(03)385-6161 傳真：(03)384-0707

信箱：[miway21@miway.com.tw](mailto:miway21@miway.com.tw) 網址：[www.miway.com.tw](http://www.miway.com.tw)

Line ID：22452457

