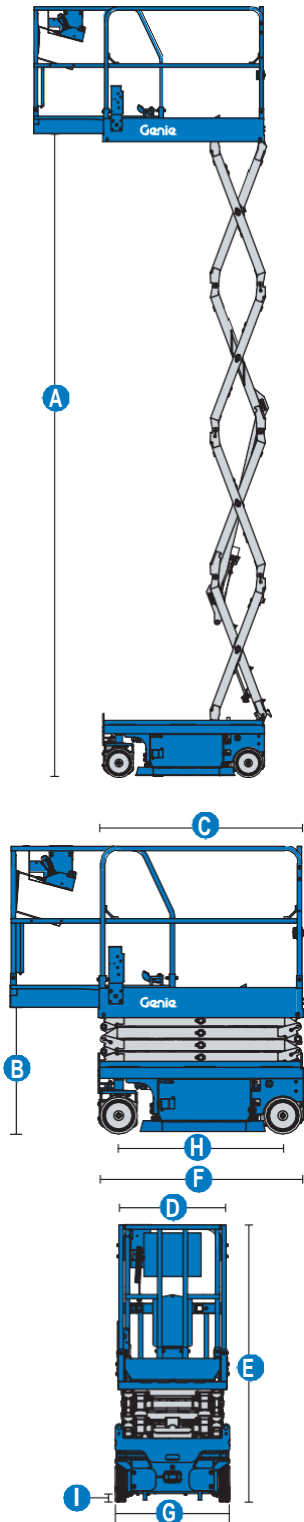




# 剪式高空作業車 GS™-1432m E-drive, GS-1932m E-drive

## 規格



型號	GS-1432m E-Drive		GS-1932m E-Drive	
尺寸	英制	公制	英制	公制
最大工作高度 - 室內模式	20 ft 1 in	6.30 m	24 ft 2 in	7.55 m
- 室外模式	20 ft 1 in	6.30 m	23 ft	7.18 m
<b>A</b> 最大平台高度 - 室內模式	14 ft 1 in	4.30 m	18 ft 2 in	5.55 m
- 室外模式	14 ft 1 in	4.30 m	17 ft	5.18 m
<b>B</b> 收藏平台高度	2 ft 6 in	0.78 m	2 ft 10 in	0.87 m
<b>C</b> 工作平台長度 - 外徑長度	4 ft 7 in	1.40 m	4 ft 7 in	1.40 m
- 延伸長度	6 ft 7 in	2.00 m	6 ft 7 in	2.00 m
延伸平台長度	2 ft	0.6 m	2 ft	0.6 m
<b>D</b> 工作平台寬度	2 ft 6 in	0.77 m	2 ft 6 in	0.77 m
護欄高度	3 ft 7 in	1.1 m	3 ft 7 in	1.1 m
踢腳板高度	6 in	15 cm	6 in	15 cm
<b>E</b> 機台高度 - 標準護欄	6 ft 2 in	1.88 m	6 ft 5 in	1.97 m
- 折疊式護欄	6 ft 2 in	1.88 m	6 ft 5 in	1.97 m
<b>F</b> 長度 - 收藏長度	4 ft 7 in	1.4 m	4 ft 7 in	1.4 m
- 延伸長度	6 ft 7 in	2 m	6 ft 7 in	2 m
<b>G</b> 機台寬度	32 in	0.81 m	32 in	0.81 m
<b>H</b> 軸距	3 ft 8 in	1.12 m	3 ft 8 in	1.12 m
<b>I</b> 擋板離地間隙 - 收藏	2.8 in	7 cm	2.8 in	7 cm
- 打開	0.75 in	2 cm	0.75 in	2 cm

## 性能

乘載人員(室內/室外)	2/1		2 / 1	
乘載重量	500 lbs	227 kg	500 lbs	227 kg
乘載重量 - 延伸平台	250 lbs	113 kg	250 lbs	113 kg
限制可行走高度	full height		full height	
驅動速度 - 收藏位置	2.5 mph	4.0 km/h	2.5 mph	4.0 km/h
- 揚升位置	0.5 mph	0.8 km/h	0.5 mph	0.8 km/h
爬坡能力 - 收藏位置	25%		25%	
旋轉半徑 - 內徑	zero		zero	
- 外徑	zero		zero	
爬坡能力 - 收藏位置	4 ft 6 in	1.37 m	4 ft 6 in	1.37 m
上升/下降速度	19 / 20 sec		26 / 20 sec	
最大平衡腳調平: 前到後	3°		3°	
邊到邊	1.5°		1.5°	
控制	等比例控制		等比例控制	
驅動	<b>E-drive: dual AC electric drive, front wheel</b>			
煞車	<b>Dual electric, front wheel</b>			
輪胎 - 實心無痕	10 x 3 in	25.4 x 7.62 cm	10 x 3 in	25.4 x 7.62 cm

## 動力

動力源	24 V DC			
液壓油容量	1 gal / 3.8 L			

## 機台重量

機台重量 - ANSI, CSA, CE	1,984 lbs	900 kg	2,600 lbs	1,179 kg
----------------------	-----------	--------	-----------	----------

## 符合標準

符合標準	CE EN280			
------	----------	--	--	--



## 剪式高空作業車 GS™-1432m E-drive, GS-1932m E-drive

### 標準特徵

#### 尺寸

##### GS-1432m

- 工作高度 20 ft 1 in (6.3 m)
- 最大乘載達到500 lbs (227 kg)

##### GS-1932m

- 工作高度 24 ft 2 in (7.55 m)
- 最大乘載達到500 lbs (227 kg)

#### 性能

- 延伸平台 24 in (0.6 m)
- 上升可行駛
- 雙前輪驅動
- SmartLink™ - 等比例控制升降和驅動
- 平台超載感應器
- 平台控制器
- 27安培智能充電器
- 後置充電器插頭
- 控制器附電池及故障代碼顯示器
- 車載診斷系統
- 工作臺附插座
- 安全繩固定點
- 手動平台下降閘
- 工作平台和地面控制配有緊急停止裝置
- 後輪多盤煞車
- 前輪液壓制動
- 手動油壓煞車釋放閘
- 操控器掛置托盤
- 實心無痕輪胎
- 坑洞防傾裝置

### 選擇配件

#### 性能選項

- 平台用Air管
- 汽車喇叭

#### 動力選項

- 電源轉換器 (120 V/60 Hz)
- AGM免加水電瓶
- 充電時驅動斷路



剪式



麥緯企業股份有限公司

桃園總公司地址：桃園市大園區圳頭里古亭路112號

北部分公司：新北市新莊區中正路657之13號一樓

中部分公司：台中市龍井區舊車路547號

南部分公司：台南市佳里區子龍里子良廟226之5號

電話：(03)385-6161 傳真：(03)384-0707

信箱：[miway21@miway.com.tw](mailto:miway21@miway.com.tw) 網址：[www.miway.com.tw](http://www.miway.com.tw)

Line ID：22452457

