



## 直臂式高空作業車 S<sup>®</sup>-60 J

### 規格

| 型號                  | S-60 J      |         |
|---------------------|-------------|---------|
| 尺寸                  | 英制          | 公制      |
| 最大工作高度*             | 66 ft 10 in | 20.5 m  |
| 最大平台高度              | 60 ft 10 in | 18.5 m  |
| 最大水平延伸              | 40 ft 6 in  | 12.3 m  |
| ▲平台長度 - 8 ft model  | 3 ft        | 0.91 m  |
| - 6 ft model        | 2 ft 6 in   | 0.76 m  |
| ▲B平台寬度 - 8 ft model | 8 ft        | 2.44 m  |
| - 6 ft model        | 6 ft        | 1.83 m  |
| ▲C機台高度 - 收藏         | 8 ft 10 in  | 2.69 m  |
| ▲D機台長度 - 收藏         | 31 ft 10 in | 9.70 m  |
| - 收藏 (短臂折回)         | 23 ft 6 in  | 7.16 m  |
| ▲E機台寬度 - 輪胎         | 8 ft 2 in   | 2.49 m  |
| ▲F軸距                | 8 ft        | 2.44 m  |
| ▲G底盤離地間隙 - 輪胎       | 1 ft 10 in  | 56.4 cm |

### 性能

|               |                      |           |
|---------------|----------------------|-----------|
| 乘載重量 - 限制範圍   | 660 lb               | 300 kg    |
| - 非限制範圍       | N/A                  |           |
| 平台旋轉          | 160°                 |           |
| 底座旋轉          | 353°, non-continuous |           |
| 旋轉尾擺          | 8 ft 4 in            | 2.54 m    |
| 短臂垂直旋轉 - 收藏   | 70°                  |           |
| - 舉升          | 56°                  |           |
| 驅動速度 - 收藏(輪胎) | 3.0 mph              | 4.82 km/h |
| - 收藏(履帶)      | - mph                | - km/h    |
| - 上升或延伸位置(輪胎) | 0.68 mph             | 1.09 km/h |
| - 上升或延伸位置(履帶) | - mph                | - km/h    |
| 爬坡能力 - 收藏**   | 45%                  | 45%       |
| 旋轉半徑 - 內徑     | 8 ft 1 in            | 2.46 m    |
| - 外徑          | 18 ft 2 in           | 5.54 m    |
| 最大斜坡使用(收藏/上升) | 45% / 20%            |           |
| 最大邊坡使用        | 20%                  |           |
| 控制            | 12V DC proportional  |           |
| 輪胎            | 355/55D 625          |           |

### 動力

|         |   |            |
|---------|---|------------|
| 動力源     | Kubota Diesel, D1803-CR-TIE4, 3-cyl. turbo diesel, 49 hp<br>Deutz ROW, D2011 L03i, 3-cyl. diesel, 49 hp |            |
| 液壓油容量   | 21 gal  | 79 liters  |
| 液壓油系統容量 | 25 gal  | 95 liters  |
| 油箱容量    | 30 gal  | 114 liters |

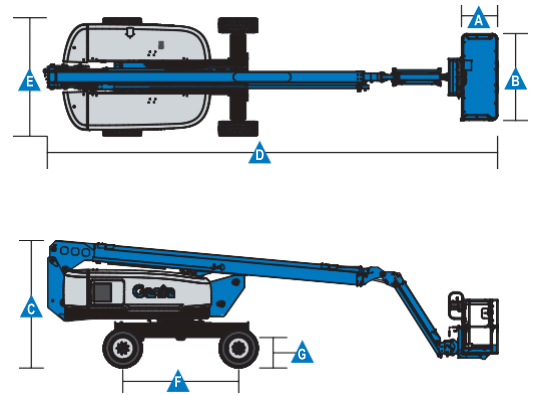
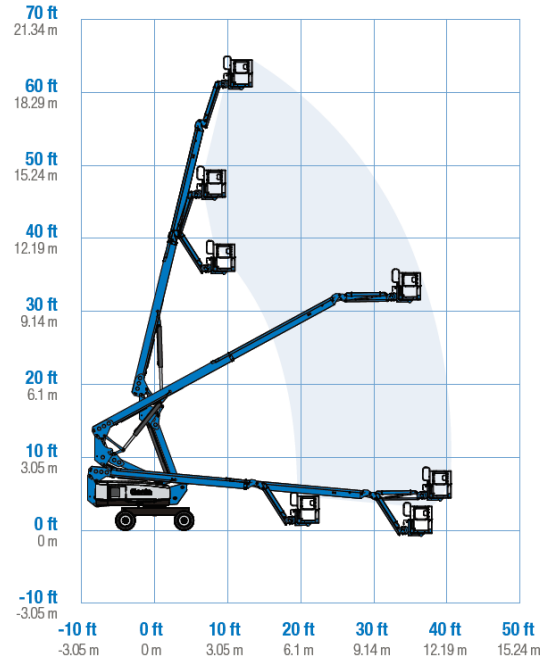
### 機台重量\*\*\*

|    |           |          |
|----|-----------|----------|
| 輪胎 | 16,650 lb | 7,550 kg |
|----|-----------|----------|

### 符合標準

ANSI A92.2, CSA C225, EN 280, AS 1418.10

### Range Of Motion S-60 J





## 直臂式高空作業車 S®-60 J

### 特徵

#### 標準特徵

##### 尺寸

##### S-80 J

- 工作高度 66 ft 10 in (20.5 m)
- 最大水平延伸 40 ft 6 in (12.3 m)
- 最大乘載 660 lbs (300 kg)

##### 性能

- 平台自動水平系統
- 6 ft (1.83 m) 短臂
- 平臺可旋轉160°
- 操縱桿等比例控制
- 驅動啟用系統
- 平台配置插座
- 喇叭
- 計時器
- 傾斜警報器
- 下降警示裝置
- 353°不連續旋轉底座
- 旋轉底座鎖定裝置
- 牽引驅動
- 雙速行走馬達
- 踢腳板
- Lift Guard™ 操作保護系統
- 液壓油冷卻系統

##### 動力

- 12V DC 輔助動力
- 引擎重啟保護系統
- 發動機故障自動停止器

##### 驅動

- 四輪驅動

#### 依需求配置

##### 平台選項

- 8 ft (2.44 m) 鋼製工作平台附安全門(standard)
- 6 ft (1.83 m) 鋼製工作平台附安全門

##### 引擎選項

- Kubota Diesel, 3-cyl. turbo diesel, 49 hp
- Deutz ROW, 3-cyl. diesel, 49 hp

##### 輪胎選項

- 泡沫充填胎(standard)

#### 選擇配件

##### 性能選項

- 平台頂部輔助護欄
- Lift Power™
  - 3 kW AC Generator
  - 12 kW 240 V / 60 Hz Welder Ready package
  - 12 kW Welder Equipped, Select Lincoln or Miller (12 kW options include a fire extinguisher and fireproof sleeves)
- 平台用 AIR 管
- 特殊液壓油 (寒冷地區, 耐火, or 環保)
- 環保套件
- 警示組
- 面板支架組
- 控制台護蓋
- 工作燈
- 工作台防撞保護組 (6 ft 工作台 only)
- 操作員保護組\*\*
- 防墜欄

##### 動力選項

- 適用寒冷天氣組
- 柴油洗滌器/消聲器
- 進氣濾心器



麥緯企業股份有限公司

桃園總公司地址：桃園市大園區圳頭里古亭路112號

北部分公司：新北市新莊區中正路657之13號一樓

中部分公司：台中市龍井區舊車路547號

南部分公司：台南市佳里區子龍里子良廟226之5號

電話：(03)385-6161 傳真：(03)384-0707

信箱：[miway21@miway.com.tw](mailto:miway21@miway.com.tw) 網址：[www.miway.com.tw](http://www.miway.com.tw)

Line ID：22452457

