



麥緯企業股份有限公司

Miway Engineering Co. LTD

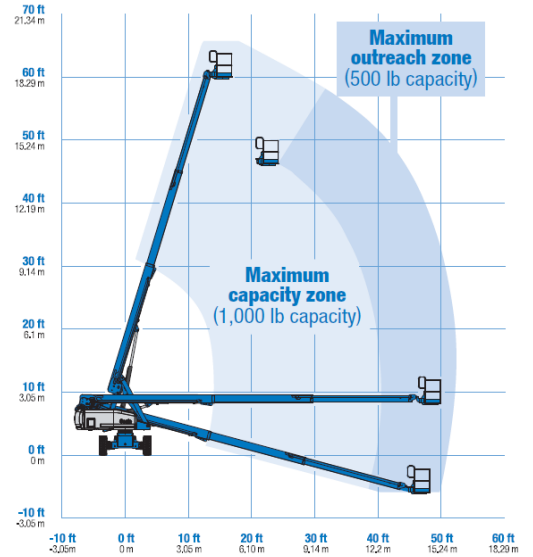
直臂式高空作業車 S™-60 X, S™-60 XC & S™-65



規格

型號	S-60 X / S-60 XC		S-65	
尺寸	英制	公制	英制	公制
最大工作高度*	64 ft 4 in	19.79 m	71 ft	21.81 m
最大平台高度	58 ft 4 in	17.79 m	65 ft	19.81 m
最大水平延伸	50 ft 10 in	15.48 m	56 ft 2 in	17.10 m
水平下延伸長度	5 ft 7 in	1.70 m	8 ft 11 in	2.72 m
A 平台長度	3 ft	0.91 m	3 ft	0.91 m
B 平台寬度	8 ft	2.44 m	8 ft	2.44 m
C 機台高度 - 收藏	8 ft 11 in	2.72 m	8 ft 11 in	2.72 m
- 履帶型	9 ft 1 in	2.77 m	9 ft 1 in	2.77 m
D 機台長度 - 收藏	27 ft 9 in	8.46 m	30 ft 11 in	9.42 m
- 收藏 (短臂折回)			25 ft	7.60 m
E 機台寬度 - 標準輪胎	8 ft 2 in	2.49 m	8 ft 2 in	2.49 m
- 履帶	8 ft 6 in	2.59 m	8 ft 6 in	2.59 m
F 軸距	8 ft 3 in	2.50 m	8 ft 3 in	2.50 m
G 底盤離地間隙 - 標準型	1 ft 2.5 in	0.37 m	1 ft 2.5 in	0.37 m
- 履帶	1 ft 5 in	0.43 m	1 ft 5 in	0.43 m

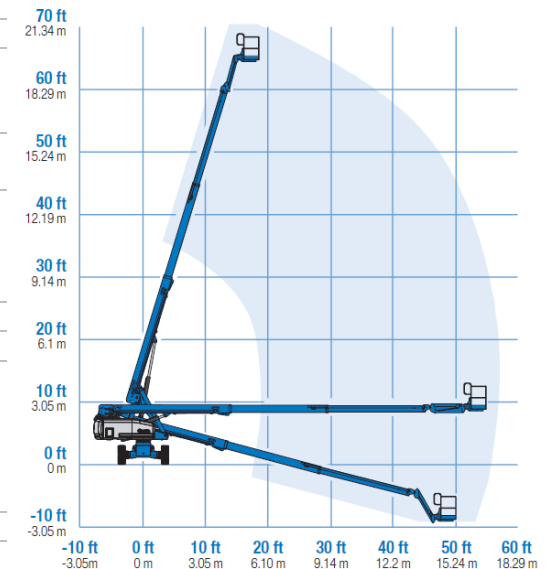
Range Of Motion S-60 X



性能

乘載重量 - X	750 lbs/1250 lbs	340 kg/567 kg	500 lbs	227 kg
- XC	660 lbs/1000 lbs	300 kg/454 kg		
平台旋轉	160°		160°	
短臂垂直旋轉	—		135°	
底座旋轉	360° continuous		360° continuous	
旋轉尾擺	4 ft	1.22 m	4 ft	1.22 m
驅動速度 - 4WD 收藏	3.0 mph	4.8 km/h	3.0 mph	4.8 km/h
- 履帶型收藏	2.3 mph	3.7 km/h	2.3 mph	3.7 km/h
- 上升或延伸位置	0.68 mph	1.1 km/h	0.68 mph	1.1 km/h
爬坡能力 - 2WD - 收藏**	30%		30%	
- 4WD - 收藏**	45%		45%	
旋轉半徑 - 內徑	7 ft 9 in	2.36 m	7 ft 9 in	2.36 m
- 外徑	18 ft 2 in	5.5 m	18 ft 2 in	5.5 m
- 履帶型內徑	12 ft	3.66 m	12 ft	3.66 m
- 履帶型外徑	22 ft 3 in	6.8 m	22 ft 3 in	6.8 m
控制	12 V DC 等比例控制		12 V DC 等比例控制	
輪胎 - RT Lug	355/55D 625		355/55D 625	

Range Of Motion S-65 (500 lb capacity)



動力

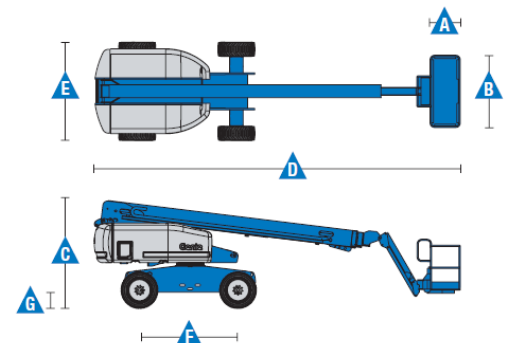
動力源	49 hp (36.54 kW) Deutz diesel T4f D2.9L4			
	49 hp (36.54 kW) Perkins diesel T4f 404D-22			
	74 hp (55.18 kW) Deutz turbo diesel T4i D2011L04i			
	60 hp (44.74 kW) Ford gas/LPG MSG425			
輔助動力系統	12 V DC		12 V DC	
液壓油容量	45 gal	170 L	45 gal	170 L
油箱容量 - 柴油	35 gal	132 L	35 gal	132 L
- 汽油	30 gal	113.6 L	30 gal	113.6 L

機台重量***

2WD	20,572 lbs	9,331 kg	22,100 lbs	10,024 kg
4WD	20,742 lbs	9,408 kg	22,270 lbs	10,102 kg
履帶型	25,420 lbs	11,530 kg	26,960 lbs	12,229 kg
XC****	21,967 lbs	9,964 kg		

符合標準

ANSI A92.5, CSA B354.4, EN 280, AS 1418.10





麥緯企業股份有限公司

Miway Engineering Co. LTD

直臂式高空作業車 S™-60 X, S™-60 XC & S™-65



特徵

標準特徵

尺寸

S-60 X

- 工作高度 64 ft 4 in (19.79 m)
- 最大水平延伸 50 ft 10 in (15.48 m)
- 限制範圍最大乘載 500 lbs (227 kg)
非限制範圍最大乘載 1000 lbs (454 kg)

S-60 XC

- 工作高度 64 ft 4 in (19.79 m)
- 最大水平延伸 50 ft 10 in (15.48 m)
- 限制範圍最大乘載 750 lbs (340 kg)
非限制範圍最大乘載 1250 lbs (680 kg)

S-65

- 工作高度 71 ft (21.81 m)
- 最大水平延伸 56 ft 2 in (17.10 m)
- 最大乘載達到 500 lbs (227 kg)

性能

- 平台自動水平系統
- 平臺可旋轉 160°
- 操縱桿等比例控制
- 驅動啟用系統
- 平台配置插座
- 喇叭
- 計時器
- 傾斜警報器
- 下降警示裝置
- 360° 連續底座旋轉
- 鎖定旋轉台側蓋
- 懸吊系統
- 雙速行走馬達
- Lift Guard™ 操作保護系統

動力

- 12 V DC 輔助動力
- 引擎重啟保護系統
- 發動機故障自動停止器
- 進器加熱器 (Deutz 引擎)
- 引擎托盤

依需求配置

平台選項

- 8 ft (2.44 m) 鋼製工作平台附安全門 (standard)
- 6 ft (1.83 m) 鋼製工作平台附安全門
- 4 ft (1.22 m) 鋼製工作平台

短臂選項

- 無短臂 (S-60 only)
- 5 ft (1.52 m) 短臂 (S-65 only)

引擎選項

- 49 hp (36.54 kW) Deutz diesel T4f* (standard)
- 49 hp (36.54 kW) Perkins diesel T4f*
- 74 hp (55.18 kW) Deutz turbo diesel T4f*
- 60hp (44.74 kW) Ford gas/LPG

驅動選項

- 2WD
- 4WD (standard)

車軸選項

- 擺動車軸 (4WD)
- 無擺動車軸 (2WD)

輪胎選項

- 粗糙面充氣胎
- 泡沫充填胎
- 泡沫無痕充填胎
- 密封充氣輪胎
- 履帶

選擇配件

性能選項

- 平台底部輔助護欄
- 焊接組
- 平台用 AIR 管
- 液壓油冷卻系統
- 特殊液壓油 (寒冷地區, 耐火, or 環保)
- 環保套件
- 工作台防撞保護組 (6 ft 工作台 only)
- 警示組
- 面板支架組
- 控制台護蓋
- 工作燈組
- 操作員保護組***
- 防墜欄
- 備用電瓶

動力選項

- 發動機儀表組***
- AC 發電機組 (110V/-220V/50Hz, 3000W)
- 適用寒冷天氣組
- 柴油洗滌器/消聲器
- 進氣濾心器****



麥緯企業股份有限公司

桃園總公司地址：桃園市大園區圳頭里古亭路 112 號

北部分公司：新北市新莊區中正路 657 之 13 號一樓

中部分公司：台中市龍井區舊車路 547 號

南部分公司：台南市佳里區子龍里子良廟 226 之 5 號

電話：(03)385-6161 傳真：(03)384-0707

信箱：miway21@miway.com.tw 網址：www.miway.com.tw

Line ID：22452457



本型錄屬麥緯企業股份有限公司所有翻者必究