



直臂式高空作業車 S[®]-80 J & S-80 J TraX™

規格

型號	S-80 J & S-80 J TraX	
尺寸	英制	公制
最大工作高度*	86 ft 5 in	26.34 m
最大平台高度	80 ft 5 in	24.51 m
最大水平延伸	54 ft 9 in	16.69 m
平台長度 - 8 ft model	3 ft	0.91 m
- 6 ft model	2 ft 6 in	0.76 m
平台寬度 - 8 ft model	8 ft	2.44 m
- 6 ft model	6 ft	1.83 m
機台高度 - 收藏	9 ft	2.74 m
機台長度 - 收藏	34 ft 3 in	10.44 m
- 收藏 (短臂折回)	26 ft 2 in	7.98 m
機台寬度 - 輪胎	8 ft 2 in	2.49 m
- 履帶	8 ft 4 in	2.54 m
軸距	10 ft	3.04 m
底盤離地間隙 - 輪胎	14 in	36 cm
- 履帶	16.25 in	41 cm

性能

乘載重量 - 限制範圍	660 lb	300 kg
- 非限制範圍	N/A	
平台旋轉	160°	
底座旋轉	353°, non-continuous	
旋轉尾擺	8 ft 4 in	2.54 m
短臂垂直旋轉 - 收藏	70°	
- 舉升	56°	
驅動速度 - 收藏(輪胎)	3.0 mph	4.82 km/h
- 收藏(履帶)	2.20 mph	3.54 km/h
- 上升或延伸位置(輪胎)	0.68 mph	1.09 km/h
- 上升或延伸位置(履帶)	0.50 mph	0.80 km/h
爬坡能力 - 收藏**	45%	45%
旋轉半徑 - 內徑	8 ft 1 in	2.46 m
- 外徑	18 ft 2 in	5.54 m
最大斜坡使用(收藏/上升)	45% / 20%	
最大邊坡使用	20%	
控制	12V DC proportional	
輪胎	355/55D 625	

動力

動力源	Kubota Diesel, D1803-CR-TIE4, 3-cyl. turbo diesel, 49 hp Deutz ROW, D2011 L03i, 3-cyl. diesel, 49 hp	
液壓油容量	23 gal	87 liters
液壓油系統容量	27 gal	102 liters
油箱容量	30 gal	114 liters

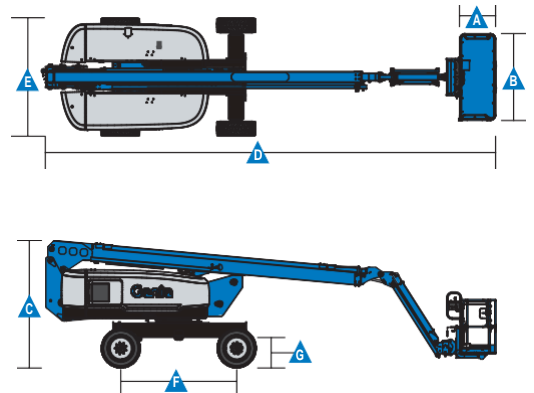
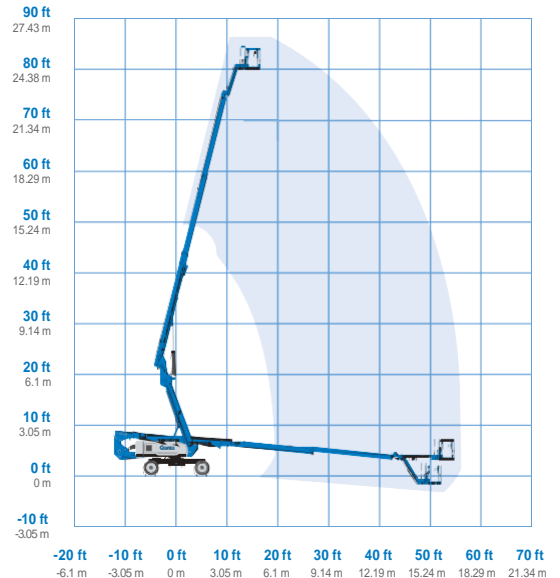
機台重量***

輪胎	24,500 lb	11,113 kg
履帶	28,700 lb	13,018 kg

符合標準

ANSI A92.2, CSA C225, EN 280, AS 1418.10

Range Of Motion S-80 J





直臂式高空作業車 S®-80 J & S-80 J TraX™

特徵

標準特徵

尺寸

S-80 J

- 工作高度 86 ft (26.34 m)
- 最大水平延伸 54 ft 9 in (16.69 m)
- 最大乘載 660 lbs (300 kg)

性能

- 平台自動水平系統
- 6 ft (1.83 m) 短臂
- 平臺可旋轉160°
- 操縱桿等比例控制
- 驅動啟用系統
- 平台配置插座
- 喇叭
- 計時器
- 傾斜警報器
- 下降警示裝置
- 353°不連續旋轉底座
- 旋轉底座鎖定裝置
- 牽引驅動
- 雙速行走馬達
- 踢腳板
- Lift Guard™ 操作保護系統
- 液壓油冷卻系統

動力

- 12V DC 輔助動力
- 引擎重啟保護系統
- 發動機故障自動停止器

驅動

- 四輪驅動

依需求配置

平台選項

- 8 ft (2.44 m) 鋼製工作平台附安全門(standard)
- 6 ft (1.83 m) 鋼製工作平台附安全門

引擎選項

- Kubota Diesel, 3-cyl. turbo diesel, 49 hp
- Deutz ROW, 3-cyl. diesel, 49 hp

輪胎選項

- 泡沫充填胎(standard)
- TraX (Vermeer track system)

選擇配件

性能選項

- 平台頂部輔助護欄
- Lift Power™
 - 3 kW AC Generator
 - 12 kW 240 V / 60 Hz Welder Ready package
 - 12 kW Welder Equipped, Select Lincoln or Miller (12 kW options include a fire extinguisher and fireproof sleeves)
- 平台用 AIR 管
- 特殊液壓油 (寒冷地區, 耐火, or 環保)
- 環保套件
- 警示組
- 面板支架組
- 控制台護蓋
- 工作燈
- 工作台防撞保護組 (6 ft 工作台 only)
- 操作員保護組**
- 防墜欄

動力選項

- 適用寒冷天氣組
- 柴油洗滌器/消聲器
- 進氣濾心器



麥緯企業股份有限公司

桃園總公司地址：桃園市大園區圳頭里古亭路112號

北部分公司：新北市新莊區中正路657之13號一樓

中部分公司：台中市龍井區舊車路547號

南部分公司：台南市佳里區子龍里子良廟226之5號

電話：(03)385-6161 傳真：(03)384-0707

信箱：miway21@miway.com.tw 網址：www.miway.com.tw

Line ID : 22452457

