



直臂式高空作業車 SX-150

規格



型號	SX-150	
尺寸	英制	公制
最大工作高度*	158 ft	48.33 m
最大平台高度	152 ft	46.33 m
最大水平延伸	80 ft	24.38 m
水平下延伸長度	2 ft	0.61 m
A 平台長度	3 ft	0.91 m
B 平台寬度	8 ft	2.44 m
C 機台高度 - 收藏	10 ft	3.05 m
D 機台長度 - 收藏	53 ft 1 in	16.18 m
- 收藏 (短臂折回)	42 ft 8 in	13.00 m
E 機台寬度 - 車軸收回	8 ft 2 in	2.49 m
- 車軸打開	16 ft 6 in	5.03 m
F 軸距 - 車軸收回	16 ft 6 in	5.03 m
- 車軸打開	15 ft 6 in	4.72 m
G 底盤離地間隙	1 ft 3 in	0.38 m

性能

乘載重量	750 lb	340 kg
平台旋轉	160°	
短臂垂直旋轉	135°	
短臂水平旋轉	60°	
底座旋轉	360° continuous	
旋轉尾擺 - 車軸收回	3 ft 9 in	1.14 m
- 車軸打開	3 ft 6 in	1.07 m
驅動速度 - 收藏	2.3 mph	3.7 km/h
驅動速度 - 上升		
below 125 ft (38.1 m)	0.4 mph	0.65 km/h
above 125 ft (38.1 m)	0.1 mph	0.17 km/h
爬坡能力 - 收藏	35%	
旋轉半徑 - 車軸收回 - 內徑	20 ft 7 in	6.27 m
- 外徑	28 ft 1 in	8.56 m
旋轉半徑 - 車軸打開 - 內徑	9 ft 11 in	3.02 m
- 外徑	24 ft 1 in	7.34 m
控制	12 V DC 等比例控制	
輪胎	445D50/710HD	

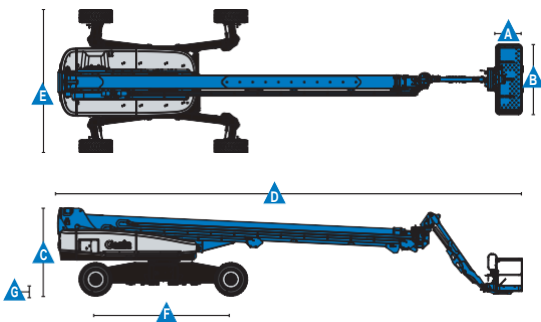
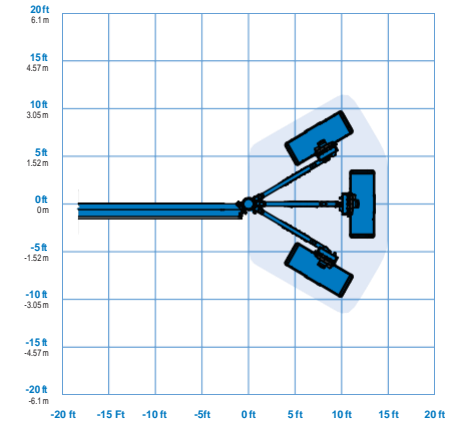
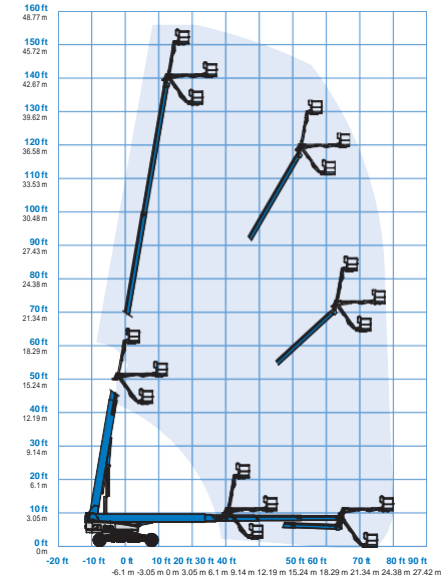
動力

動力源	74 hp (55 kW) Deutz turbo diesel, Tier 4f, 2.9 L	
	74 hp (55 kW) Perkins turbo diesel, Tier 4f, 854F-E34T	
輔助動力系統	12 V DC	
液壓油容量	110 gal	416 L
油箱容量 - 柴油	50 gal	189 L

機台重量***	49,950 lb	22,657 kg
---------	-----------	-----------

符合標準	ANSI A92.5, CSA B354.4, EN 280, AS 1418.10
------	--

Range Of Motion SX-150





直臂式高空作業車 SX-150

特徵

標準特徵

尺寸

- 工作高度 158 ft (48.33 m)
- 最大水平延伸 80 ft (24.4 m)
- 最大乘載達到 750 lb (340 kg)

性能

- XChassis™ 可展開式車軸
- 10 ft (3.05 m) 60°可旋轉短臂
- 四輪大角度轉彎
- 四輪轉向輔助系統
- 車載診斷系統和發動機監控顯示器
- 平台自動水平系統
- 平臺可旋轉 160°
- 操縱桿等比例控制
- 驅動啟用系統
- 平台配置插座
- 喇叭
- 計時器
- 傾斜警報器
- 下降警示裝置
- 360° 連續旋轉底座
- 四輪驅動
- 雙速行走馬達
- 工作台超載感應器
- 液壓油冷卻系統
- 警示裝置組
- Lift Guard™ 操作保護系統
- 工作燈組
- 控制台護蓋

動力

- 7.5 kW welder ready generator
 - 208V/120V/60Hz (North America)
 - 415V/240V/50Hz (Europe & Australia)
 - 110V/55V/50Hz (UK)
- 12V DC 輔助動力
- 引擎重啟保護系統
- 引擎托盤

依需求配置

平台選項

- 8 ft (2.44 m) 鋼製工作平台附安全門(standard)
- 6 ft (1.83 m) 鋼製工作平台附安全門

驅動選項

- 4WD (standard)
- 4WS (standard)

引擎選項

- 74 hp (55 kW) Deutz turbo diesel, T4f* (standard)
- 74 hp (55 kW) Perkins turbo diesel, T4f*

輪胎選項

- 泡沫充填胎(standard)

選擇配件

性能選項

- 特殊液壓油 (寒冷地區, 耐火, or 環保)
- 環保套件
- 警示組
- 面板支架組
- 控制台護蓋
- 工作燈
- 工作台防撞保護組 (6 ft 工作台 only)
- 操作員保護組**
- 防墜欄
- 平台頂部輔助護欄

動力選項

- 12.5 kW welder ready AC generator 208V/110V/60Hz
- 適用寒冷天氣組
- 柴油洗滌器/消聲器
- 進氣濾心器



麥緯企業股份有限公司

桃園總公司地址：桃園市大園區圳頭里古亭路112號

北部分公司：新北市新莊區中正路657之13號一樓

中部分公司：台中市龍井區舊車路547號

南部分公司：台南市佳里區子龍里子良廟226之5號

電話：(03)385-6161 傳真：(03)384-0707

信箱：miway21@miway.com.tw 網址：www.miway.com.tw

Line ID：22452457

